

SMA-10

MANUEL İSTİFLEYİCİ

Liftfit
by HASEL

ÜRÜN AÇIKLAMASI

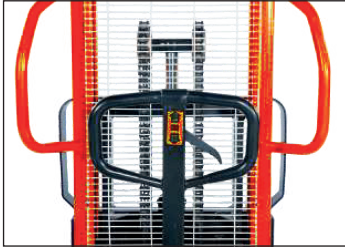
Liftfit SMA-10 manuel istifleyiciyi yoğun olmayan istifleme operasyonlarında kullanabilirsiniz.

UYGULAMA ALANLARI

- Depo içinde istifleme uygulamalar
- Rafa yük alma ve bırakma işlemleri

ÖNE ÇIKAN ÖZELLİKLERİ

- Uzun kumanda koluyla kolay ve ergonomik istifleme
- Mekanik park freniyle güvenli çalışma ve yük kaldırma



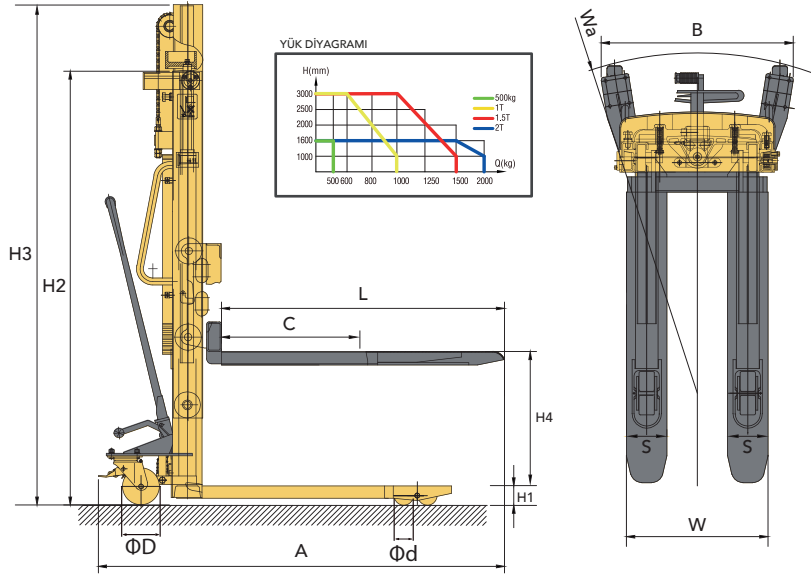
SMA-10

MANUEL İSTİFLEYİCİ

Lifffit
by HASEL

TEKNİK ÖZELLİKLERİ

MODEL	SMA-10	
Temel Özellikler		
1.1	Yük kapasitesi	(kg) 1000
1.2	Pompa tipi	Manuel
Tekerlekler ve Lastikler		
2.1	Yük/sürüş tekerlek malzemesi	Naylon
2.2	Sürüş tekerleği boyutları (çap x en), ΦD	(mm) 180x50
2.3	Yük tekerleği tipi	Tek
2.4	Yük tekerleği boyutları (çap x en), ΦD	(mm) 80x60
Ölçüler		
3.1	Minimum çatal yüksekliği, H1	(mm) 90
3.2	Ekipman yüksekliği (asansör kapalı), H2	(mm) 2020
3.3	Ekipman yüksekliği (asansör açık), H3	(mm) 2020
3.4	Maksimum kaldırma yüksekliği, H4	(mm) 1600
3.5	Çatal aralığı (dıştan dışa), W	(mm) 560
3.6	Çatal uzunluğu, L	(mm) 1150
3.7	Çatal genişliği, S	(mm) 160
3.8	Minimum dönüş yarıçapı, Wa	(mm) 1590
3.10	Ekipman yüksekliği, H5	(mm) 2020
3.11	Ekipman genişliği, B	(mm) 780
3.12	Ekipman boyu, A	(mm) 650
3.13	Yük merkezi, C	(mm) 600



Lifffit, ürünlerini sürekli olarak geliştirmektedir. Bu nedenle HASEL ve Lifffit bu broşürde geçen model, tasarım, renk, donanım, aksesuar ve teknik özelliklerle diğer tüm bilgileri önceden bildirmeksizin değiştirme hakkını saklı tutar. HASEL ve/veya Lifffit tarafından ürünü tanımlamak için kullanılan işaret veya numaralarla ilgili olarak hak edilemez. Bu broşürde kullanılan şekil ve görseller, standart donanıma dahil olmayan aksesuarlar ve özel donanımlar içerebilir. Bu broşürdeki donanım görselleri, fikir vermek için kullanılmış olup, Türkiye'deki sunulanlardan farklı donanımlara ait görseller olabilir. Baskı işlemlerindeki sınırlandırmalar nedeniyle kağıt üzerindeki renkler ürünlerin gerçek renklerine göre farklılık gösterebilmektedir. Bazı ürün ve hizmetler, ulusal ve AB yasaları yada iklim koşulları gereğince tüm pazarlarda sunulamamaktadır. Lifffit ürünlerini satın alırken ulusal kanuni gerekliliklerde göz önünde bulundurulmalıdır. Daha fazla bilgi için HASEL İstif Makinaları San. ve Tic. A.Ş. ile iletişime geçin.

HASEL

Mescit Mah. Demokrasi Cad. No:21-29 34956
Tuzla/İstanbul
iletisim@hasel-lifffit.com
hasel-lifffit.com

İLETİŞİM HATTI
0850 55 00 444
hasel-lifffit.com