

PTM-35 GOLDEN

MANUEL TRANSPALET

Liftfit
by HASEL

ÜRÜN AÇIKLAMASI

Liftfit PTM-35 GOLDEN modeli özel renk seçeneğine sahip manuel transpalet olup, uzun ömürlü bileşenlere sahiptir.

UYGULAMA ALANLARI

- Üretim alanlarında kısa mesafe taşıma
- Perakende
- Depo içi taşıma

ÖNE ÇIKAN ÖZELLİKLERİ

- Daha iyi fark edilebilmesi için özel renk
- Sağlam ve bakımı kolay kaldırma pistonu
- Uzun ömürlü ve yüksek kaliteli yaylar



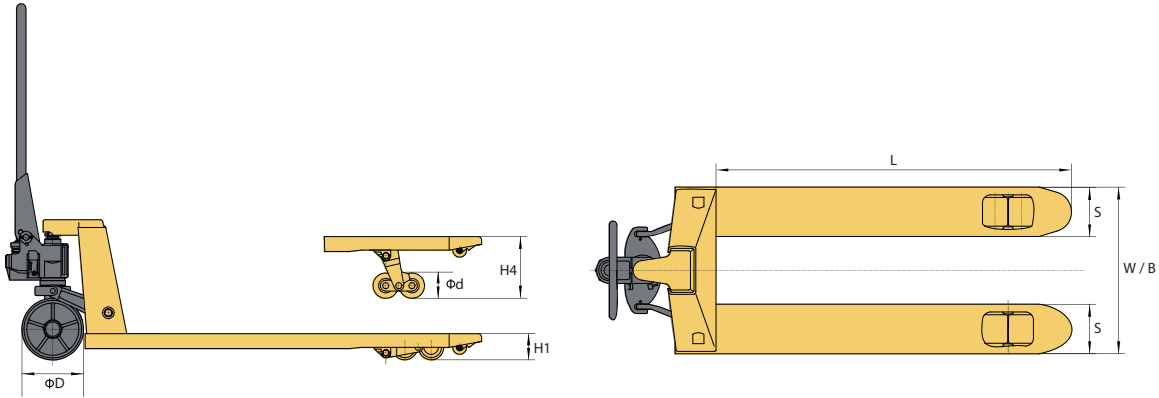
PTM-35 GOLDEN

MANUEL TRANSPALET

Lifffit
by HASEL

TEKNİK ÖZELLİKLERİ

MODEL	PTM-35 Golden	
Temel Özellikler		
1.1 Yük kapasitesi	(kg)	3500
1.2 Pompa tipi		Manuel
Tekerlekler ve Lastikler		
2.1 Yük/sürüş tekerlek malzemesi		Naylon
2.2 Sürüş tekerleği boyutları (çap x en), ΦD	(mm)	180x50
2.3 Yük tekerleği tipi		Tandem
2.4 Yük tekerleği boyutları (çap x en), ΦD	(mm)	80x70
Ölçüler		
3.1 Minimum çatal yüksekliği, H1	(mm)	85
3.4 Maksimum kaldırma yüksekliği, H4	(mm)	200
3.5 Çatal aralığı (dıştan dışa), W	(mm)	550
3.6 Çatal uzunluğu, L	(mm)	1150
3.7 Çatal genişliği, S	(mm)	160
3.11 Ekipman genişliği, B	(mm)	550



Lifffit, ürünlerini sürekli olarak geliştirmektedir. Bu nedenle HASEL ve Lifffit bu broşürde geçen model, tasarım, renk, donanım, aksesuar ve teknik özelliklerle diğer tüm bilgileri önceden bildirmeksizin değiştirme hakkını saklı tutar. HASEL ve/veya Lifffit tarafından ürünü tanımlamak için kullanılan işaret veya numaralarla ilgili olarak hak edilemez. Bu broşürde kullanılan şekil ve görseller, standart donanıma dahil olmayan aksesuarlar ve özel donanımlar içerebilir. Bu broşürdeki donanım görselleri, fikir vermek için kullanılmış olup, Türkiye'deki sunulanlardan farklı donanımlara ait görseller olabilir. Baskı işlemlerindeki sınırlandırmalar nedeniyle kağıt üzerindeki renkler ürünlerin gerçek renklerine göre farklılık gösterebilmektedir. Bazı ürün ve hizmetler, ulusal ve AB yasaları yada iklim koşulları gereğince tüm pazarlarda sunulamamaktadır. Lifffit ürünlerini satın alırken ulusal kanuni gerekliliklerde göz önünde bulundurulmalıdır. Daha fazla bilgi için HASEL İstif Makinaları San. ve Tic. A.Ş. ile iletişime geçin.

HASEL

Mescit Mah. Demokrasi Cad. No:21-29 34956
Tuzla/İstanbul
iletisim@hasel-lifffit.com
hasel-lifffit.com

İLETİŞİM HATTI
0850 55 00 444
hasel-lifffit.com